



СТАЛЬНЫЕ ПАНЕЛЬНЫЕ РАДИАТОРЫ **LEMAX**

Premium



ГОСТ
31311-2005



ОБОРУДОВАНИЕ «ЛЕМАКС» ЗАСТРАХОВАНО
НА СУММУ 50 МИЛЛИОНОВ РУБЛЕЙ

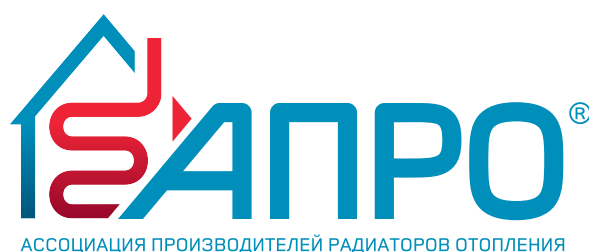
ЗАВОД ПО ПРОИЗВОДСТВУ СТАЛЬНЫХ ПАНЕЛЬНЫХ РАДИАТОРОВ



Стальные панельные радиаторы LEMAX Premium соответствуют российскому стандарту ГОСТ 31311-2005 и европейскому стандарту EN 442.

Радиаторы LEMAX Premium производятся в Таганроге с 2018 года на новейших автоматизированных линиях итальянского концерна LEAS, который признан лидером в выпуске сварочного оборудования и уже более 40 лет выпускает различные производственные линии с постоянным внедрением инноваций.

Производственная мощность завода составляет **1 200 000** радиаторов в год. В производственный процесс внедрен электронный мониторинг. Оператор принимает участие только в смене программного обеспечения при переходе на выпуск другого типоразмера радиатора.



Сочетание высококачественной российской стали и итальянского оборудования делает радиаторы LEMAX Premium надежными, эффективными и долговечными приборами.

Стальные панельные радиаторы используют в многоквартирных домах, в медицинских учреждениях, в частном секторе, на общественных и коммерческих объектах, а также в промышленных зданиях и сооружениях. Данный вид прибора отопления отличается от других высокой теплоотдачей, постоянным температурным режимом, приятным внешним видом и доступной стоимостью.

В ассортименте, состоящем из более чем **4000** моделей, можно найти всевозможные конфигурации: радиаторы с одной, двумя или тремя панелями, с количеством конвекторов от одного до трех. Каждый из типов выпускается в двух вариантах - с боковым (С) или нижним (VC) подключением. Также в модельном ряде продукции представлены гигиенические радиаторы, которые состоят только из панелей отопления. Декоративные радиаторы сохраняют все технические характеристики базовых моделей, отличаясь только современным и стильным внешним видом. Выпускаются в горизонтальном и вертикальном исполнении.

Радиаторы LEMAX Premium могут быть выполнены в одном из цветовых решений палитры RAL, чтобы подчеркнуть индивидуальность Вашего дизайна.

Радиаторы LEMAX Premium подключаются без удаления упаковки, что обеспечивает сохранность внешнего вида в процессе всех монтажных работ до их завершения.

Радиаторы LEMAX Premium представлены в специализированном программном обеспечении, предназначенном для расчета отопительных систем (BIM-модели, DANFOSS, SANKOM, ПОТОК). У проектировщиков появилась возможность в автоматическом режиме подобрать радиаторы LEMAX Premium для конкретного объекта.



Прочность

- испытательное давление 1,5 МПа
- максимальное рабочее давление 1,0 МПа
- панели радиатора изготовлены из низкоуглеродистой стали толщиной 1,2 мм, конвектор из стали толщиной 0,4 мм
- радиаторы выдерживают давление выше требования ГОСТ 31311-2005
- повышенная механическая прочность к гидроударам достигается за счет использования сварочных контроллеров последнего поколения
- стойкость к агрессивной среде соответствует категории C2 по ISO 12944-2-1998



Термостойкое защитно-декоративное покрытие

- создание антикоррозийного слоя химическими компонентами производства BASF² при подготовке поверхностей радиатора к покраске
- нанесение грунтовочного слоя на все поверхности радиатора
- эпокси-полиэфирное лакокрасочное покрытие толщиной 80 мкм яркого белоснежного цвета, не желтеющее в течении эксплуатационного срока и сохраняющее до 90% блеска, специально разработанное для LEMAX компанией PPG³
- более 50-ти цветовых решений радиаторов



Надежность

- фитинги компании Berg⁴ (Германия)
- бесшумный встраиваемый клапан Danfoss RA-N 013G1382⁵
- производство сертифицировано по ISO:9001 компанией Bureau Veritas Certification⁶
- многоступенчатый контроль качества выпускаемой продукции
- качество радиаторов застраховано ООО «Зетта Страхование» на сумму 50 000 000 рублей
- гарантийный срок 10 лет
- срок эксплуатации 25 лет



Безопасность

- панели радиаторов не имеют заусенцев, острых кромок и других травмоопасных элементов



Быстрый монтаж

- легкость монтажа на стену любой степени готовности
- удобство монтажа в транспортировочной упаковке - два слоя термоусадочной пленки сохраняют радиаторы в идеальном состоянии при ремонтных и отделочных работах

СТАЛЬНЫЕ ПАНЕЛЬНЫЕ РАДИАТОРЫ LEMAX Premium¹

КОМПАКТ² (С) - БОКОВОЕ ПОДКЛЮЧЕНИЕ

VALVE КОМПАКТ³ (VC) - НИЖНЕЕ ПОДКЛЮЧЕНИЕ



Завод LEMAX выпускает стальные панельные радиаторы двух видов:

с боковым подключением - **Compact (C)** и с нижним подключением **Valve Compact (VC)**.

Радиаторы LEMAX Premium представлены широким ассортиментом типов и размеров. Размерный ряд включает радиаторы высотой 200, 300, 400, 500, 600 мм, длиной от 400 мм до 3000 мм с шагом 100 мм.

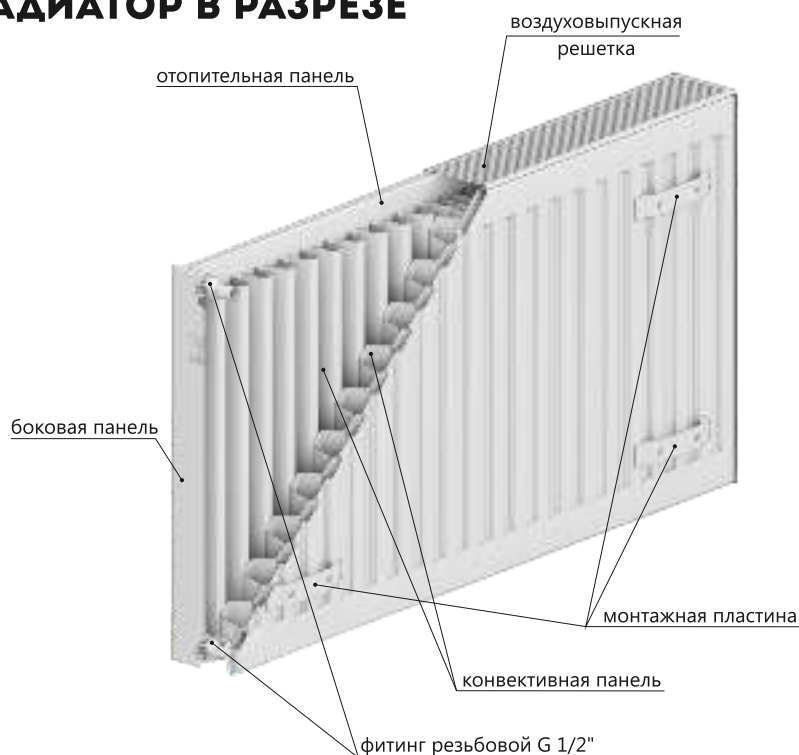
Радиаторы LEMAX Premium выпускаются:

- с приваренными элементами креплений Hook/Standart⁴;
- без приваренных элементов креплений Click/Universal⁵.



- ТИП 10** – 1 панель
- ТИП 11** – 1 панель + 1 конвектор
- ТИП 20** – 2 панели
- ТИП 21** – 2 панели + 1 конвектор
- ТИП 22** – 2 панели + 2 конвектора
- ТИП 30** – 3 панели
- ТИП 33** – 3 панели + 3 конвектора

РАДИАТОР В РАЗРЕЗЕ *



* для радиатора с боковым подключением Compact ТИП 22

1 - Лемакс Премиум, 2 - Компэкт, 3 - Валв Компэкт, 4 - Хук/Стэндарт, 5 - Клик/Юниверсал

ГИГИЕНИЧЕСКИЕ РАДИАТОРЫ **HYGIENE**¹

СОМПАКТ HYGIENE² (С Н) - БОКОВОЕ ПОДКЛЮЧЕНИЕ

VALVE СОМПАКТ HYGIENE³ (VС Н) - НИЖНЕЕ ПОДКЛЮЧЕНИЕ



Гигиенические радиаторы LEMAX Premium Hygiene типов 10,20,30 состоят только из панелей отопления.

Приборы такой конструкции не накапливают пыли и чрезвычайно просты в уходе - к каждой из поверхностей радиатора есть легкий доступ для удаления грязи и пыли. Радиатор легко мыть с любой из его сторон, что отвечает строгим санитарным нормам медицинских и детских учреждений.

Гигиенические радиаторы имеют соответствующее экспертное заключение №1778г/20018.

Размерный ряд включает гигиенические радиаторы высотой 300, 400, 500, 600 мм, длиной от 400 мм до 3000 мм с шагом 100 мм.

Гигиенические радиаторы LEMAX Premium выпускаются с приваренными элементами креплений Hook/Standart.⁴



ТИП 10 Н – 1 панель

ТИП 20 Н – 2 панели

ТИП 30 Н – 3 панели



ОСНОВНЫЕ ОСОБЕННОСТИ ГИГИЕНИЧЕСКИХ РАДИАТОРОВ:

- отсутствие конвективных панелей и защитных крышек
- лаконичный внешний вид
- малый вес
- легкая очистка
- возможность регулирования температуры при нижнем подключении

1 - Хайджин, 2 - Компэкт Хайджин, 3 - Вальв Компэкт Хайджин, 4 - Хук/Стэндарт

ДЕКОРАТИВНЫЕ РАДИАТОРЫ **MODERN**¹



COMPACT MODERN (CM)² - БОКОВОЕ ПОДКЛЮЧЕНИЕ

VALVE COMPACT MODERN (VCM)³ - НИЖНЕЕ ПОДКЛЮЧЕНИЕ

COMPACT MODERN VERTICAL (CMV)⁴ - ВЕРТИКАЛЬНОЕ ИСПОЛНЕНИЕ

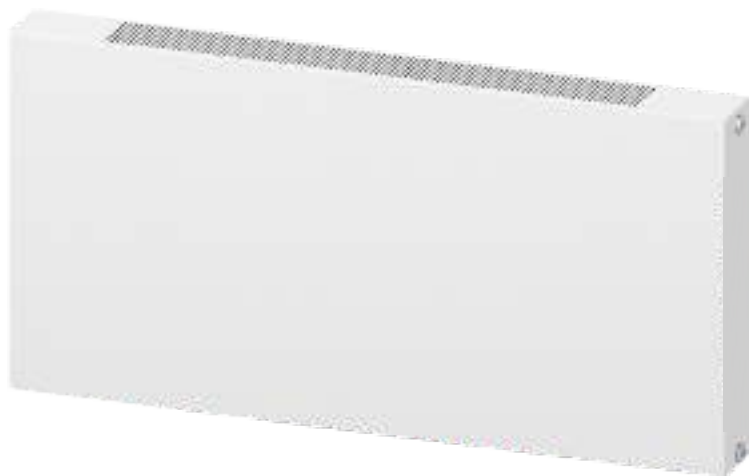
Коллекция декоративных радиаторов Modern создана, чтобы дарить тепло и уют, и одновременно подчеркивать стиль и статус владельца помещения.

Декоративные радиаторы сохраняют все технические характеристики базовых моделей, отличаясь только современным и стильным внешним видом. Благодаря декоративным панелям радиаторы придадут интерьерам индивидуальность и подчеркнут стиль.

Декоративные радиаторы Modern выпускаются двух видов:

- с боковым подключением - **Compact (C)**
- с нижним подключением - **Valve Compact (VC)**

Декоративные радиаторы могут быть выполнены в **горизонтальном и вертикальном** исполнении.



Горизонтальное исполнение:

ТИП 20 - 2 панели

ТИП 21 – 2 панели + 1 конвектор

ТИП 22 – 2 панели + 2 конвектора

ТИП 30 – 3 панели

ТИП 33 – 3 панели + 3 конвектора

высота: 200, 300, 400, 500, 600 мм

длина: от 400мм до 3000мм

с шагом 100мм

Вертикальное исполнение:

ТИП 20 – 2 панели

высота: от 400 до 3000 мм

с шагом 100мм

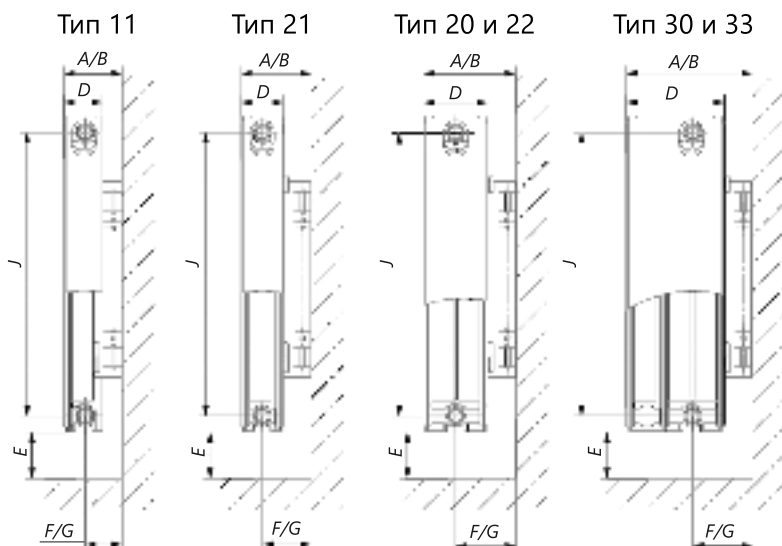
длина: 200, 300, 400, 500 мм

1 - Модерн, 2 - Компэкт Модерн, 3 - Валв Компэкт Модерн, 4 - Компэкт Модерн Вертикал

КРЕПЛЕНИЕ РАДИАТОРОВ К СТЕНЕ

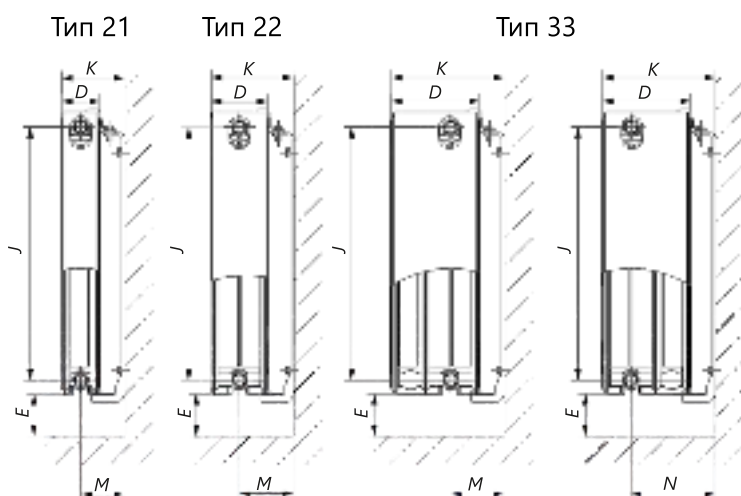


Монтажные размеры при установке радиаторов с боковым подключением (C) и нижним подключением (VC) с креплением Hook/Standart



Тип радиатора	Тип 11	Тип 21	Тип 20 и 22	Тип 30 и 33
A, мм	77	97	132	186
B, мм	92	112	147	201
D, мм	65	68	102	157
E не менее, мм	75	85	105	130
F, мм	44	63	80	80
G, мм	59	78	95	95

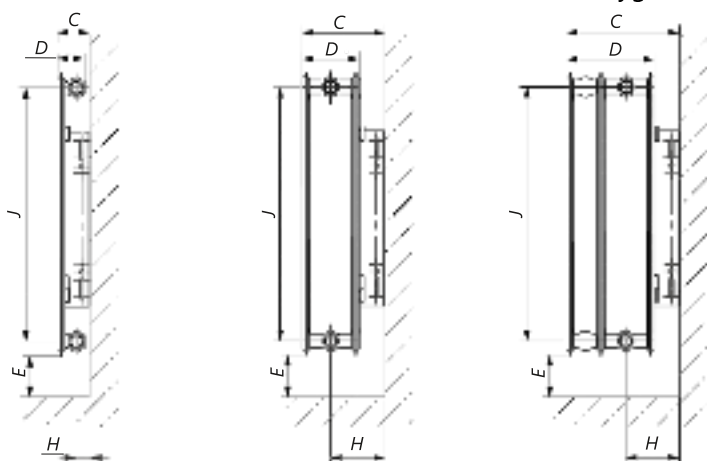
Монтажные размеры при установке радиаторов с боковым подключением (C) и нижним подключением (VC) с креплением Click/Universal



Тип радиатора	Тип 21	Тип 22	Тип 33
D, мм	68	102	157
E не менее, мм	85	105	130
K не менее, мм	98	132	187
M не менее, мм	63	80	80
N не менее, мм	-	-	135

Монтажные размеры при установке гигиенических радиаторов Hygiene с боковым подключением (C) и нижним подключением (VC) с креплением Hook/Standart

Тип 10 Hygiene Тип 20 Hygiene Тип 30 Hygiene



Тип радиатора	Тип 10 Hygiene	Тип 20 Hygiene	Тип 30 Hygiene
C, мм	113	202	257
D, мм	48,5	102	157
E не менее, мм	85	105	130
H, мм	120	145	145

КРЕПЛЕНИЕ РАДИАТОРОВ К СТЕНЕ

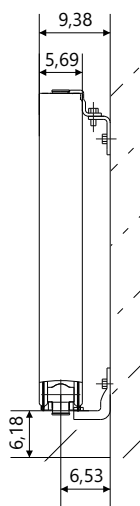


Примечания:

1. Размеры А и F - для варианта установки элементов крепления большой полкой к стене.
2. Размеры В и G - для варианта установки элементов крепления малой полкой к стене.
3. Размеры С и Н - для радиаторов исполнения Hygiene.
4. Размер J - межосевое расстояние между боковыми патрубками:
 - для радиаторов высотой 200 мм - 149 мм;
 - для радиаторов высотой 300 мм - 249 мм;
 - для радиаторов высотой 400 мм - 349 мм;
 - для радиаторов высотой 500 мм - 449 мм;
 - для радиаторов высотой 600 мм - 549 мм.
5. Межосевое расстояние между нижними патрубками для радиаторов с нижним подключением - 50 мм.
6. Расстояние от оси крайнего нижнего патрубка до торца бокового патрубка для радиаторов с нижним подключением - 32 мм.

Монтажные размеры при установке радиаторов исполнения Compact Modern Vertical (C MV) с креплением Click/Universal

Тип 20



Тип радиатора	Тип 20
А, мм	97
В, мм	69
С	85
не менее, мм	
Д, мм	63

Межосевое расстояние между нижними патрубками:

- для радиаторов длиной 300 мм - 249 мм;
- для радиаторов длиной 500 мм - 449 мм.

КОМПЛЕКТАЦИЯ РАДИАТОРОВ

Тип радиатора	С 11; С 20; С 21; С 22; С 30; С 33; С Н 10; С Н 20; С Н 30; С М 20; С М 21; С М 22; С М 30; С М 33	VC 11; VC 20; VC 21; VC 22; VC 30; VC 33; VC Н 10; VC Н 20; VC Н 30; VC М 20; VC М 21; VC М 22; VC М 30; VC М 33	VC 21; VC 22; VC 33	С MV 20
Вид крепления	Hook/Standart*	Hook/Standart*	Click/Universal*	Click/Universal*
Радиатор	1	1	1	1
Паспорт	1	1	1	1
Упаковка	1	1	1	1
Кронштейн монтажный	2 (3)**	2 (3)**	-	-
Комплект монтажный	1	1	1	1
Термостатическая вентильная вставка M30x1,5 или Danfoss	-	1	1	-

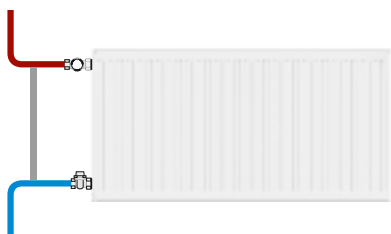
* – радиаторы высотой 200 мм выпускаются только с креплением Click/Universal.

** – радиаторы длиной (или высотой для радиаторов исполнения Modern Vertical) до 1600 мм комплектуются двумя кронштейнами монтажными.
Радиаторы длиной (или высотой для радиаторов исполнения Modern Vertical) от 1700 мм до 3000 мм комплектуются тремя кронштейнами монтажными.

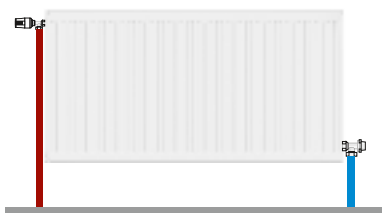
ВИДЫ ПОДСОЕДИНЕНИЯ РАДИАТОРОВ С БОКОВЫМ ПОДКЛЮЧЕНИЕМ СОМРАСТ (С)



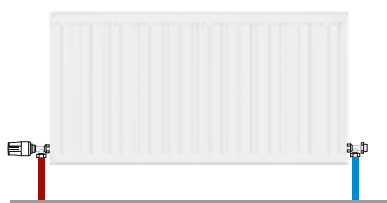
ДЛЯ ОДНОТРУБНОЙ СИСТЕМЫ



Боковое одностороннее подключение



Диагональное подключение



Двухстороннее подключение

ФИТИНГИ



Термостатический элемент



Термостатический клапан
угловой/прямой

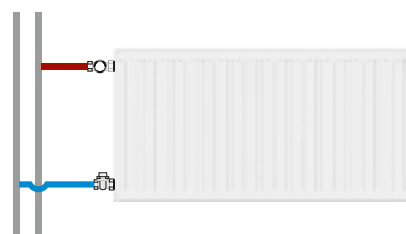


Ручной регулирующий клапан
угловой/прямой



Клапан обратного потока
угловой/прямой

ДЛЯ ДВУХТРУБНОЙ СИСТЕМЫ



Боковое одностороннее подключение



Диагональное подключение

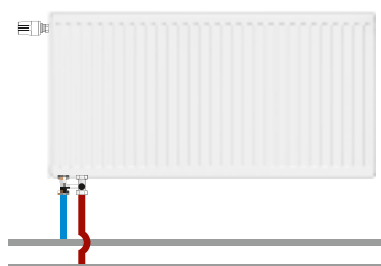


Двухстороннее подключение

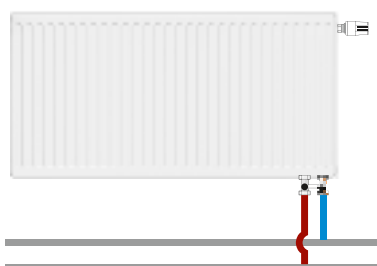
ВИДЫ ПОДСОЕДИНЕНИЯ РАДИАТОРОВ С НИЖНИМ ПОДКЛЮЧЕНИЕМ VALVE COMPACT (VC)



ДЛЯ ДВУХТРУБНОЙ СИСТЕМЫ



Нижнее левое подключение

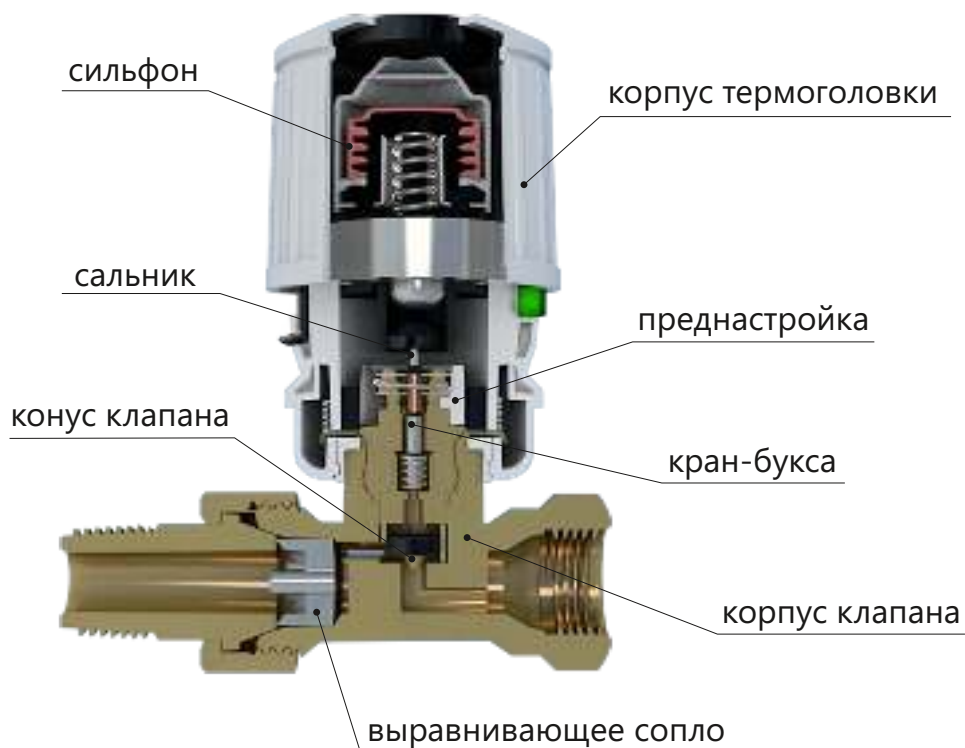


Нижнее правое подключение



ДВИЖЕНИЕ ТЕПЛОНОСИТЕЛЯ
В СТАЛЬНОМ ПАНЕЛЬНОМ РАДИАТОРЕ
С НИЖНИМ ПОДКЛЮЧЕНИЕМ

РАЗРЕЗ ТЕРМОГОЛОВКИ DANFOSS





ТЕРМОСТАТИЧЕСКИЙ ЭЛЕМЕНТ DANFOSS RTR-C 013G7070

Радиаторные термоэлементы RTR-C предназначены для использования на радиаторных клапанах Danfoss в любых районных или домовых системах центрального отопления.

Термостатический элемент RTR-C представляет собой автоматический регулятор с небольшой зоной пропорциональности; этот термоэлемент предназначен для использования в двухтрубных системах отопления.

Термоэлементы RTR-C оснащены защелкивающимся соединением, которое позволяет быстро, надежно и надолго установить термоэлемент на корпус клапана без использования каких-либо инструментов.



ТЕРМОСТАТИЧЕСКИЙ ЭЛЕМЕНТ DANFOSS OEM/RTR 013G7097

Терморегулятор типа RTR состоит из двух частей: элемента термостатического типа RTR и клапана регулирующего с предварительной настройкой пропускной способности типа RTR-N (для двухтрубных систем отопления) или типа RTR-G (для однотрубной системы отопления).

RTR 7097 - элемент термостатический со встроенным температурным датчиком. Элементы термостатические типа RTR снабжены устройствами защиты системы от замерзания и ограничения температурной настройки.



ТЕРМОСТАТИЧЕСКИЙ ЭЛЕМЕНТ М 30x1,5

Элемент термостатический М 30x1,5 предназначен для эксплуатации совместно с клапанами термостатическими и вставками вентильными термостатическими, имеющими присоединительную резьбу М30x1,5, с целью автоматического регулирования расхода теплоносителя через отопительный прибор в зависимости от температуры воздуха в помещении.

Конструкция элемента термостатического разработана таким образом, чтобы исключить застой и замерзание теплоносителя в отопительном приборе в холодное время года. Даже при выборе минимального значения на шкале, температура в помещении будет поддерживаться на уровне 6°C, что обезопасит пользователей от замерзания теплоносителя в отопительном приборе.

КРОНШТЕЙН НАПОЛЬНЫЙ РКЗ, КОМПЛЕКТ 2ШТ., (ИТАЛИЯ)



Напольные кронштейны для панельных радиаторов LEMAX Premium с боковым и нижним подключением высотой 200-600 мм типов 11С (VC), 21 С (VC), 22 С (VC), 33 С (VC), без центральных разъемов, конфигурация для готового пола. Комплект состоит из 2 напольных кронштейнов РКЗ белого цвета, включая крышки QKK и QKF.

КРОНШТЕЙН НАПОЛЬНЫЙ УНИВЕРСАЛЬНЫЙ К 11.31, (РОССИЯ)



Напольный кронштейн К11.31 предназначен для крепления стальных панельных радиаторов LEMAX Premium с боковым и нижним подключением высотой 200-600 мм типов 11С (VC), 21 С (VC), 22 С (VC), 33 С (VC). Рекомендуем применять два кронштейна при установке радиаторов длиной от 400 до 1600 мм, три кронштейна – при длине от 1700 до 3000 мм.

КРОНШТЕЙН НАПОЛЬНЫЙ УНИВЕРСАЛЬНЫЙ КН 4.70, (РОССИЯ)



Кронштейн КН4 предназначен для крепления стальных панельных радиаторов LEMAX Premium на чистовой и на черновой пол. Дополнительно для повышения устойчивости можно применить этот же кронштейн КН4, используя его для опоры передней панели. На кронштейны КН4.70 монтируются радиаторы с боковым подключением с приваренными элементами высотой 300, 400, 500 и 600 мм типов 10 С, 11 С, 20 С, 21 С, 22 С, 30 С, 33 С. При необходимости верхнюю часть стойки можно обрезать, место реза закрыть пластмассовой заглушкой. Рекомендуем применять два кронштейна при установке радиаторов длиной от 400 до 1600 мм, три кронштейна – при длине от 1700 до 3000.

КРОНШТЕЙН НАСТЕННЫЙ F7V EASY, H=500MM, (ИТАЛИЯ)



Настенные кронштейны для панельных радиаторов LEMAX Premium с универсальными элементами крепления высотой 500 мм типов 21 VC, 22 VC, 33 VC. Мультирегулируемая верхняя часть, каждый кронштейн выдерживает до 150 кг. Если радиатор монтируется с помощью настенных кронштейнов F7V EASY, то установка соответствует классу 3 VDI 6036.

КРОНШТЕЙН НАСТЕННЫЙ УК, H=300 MM, H=500 MM(ТУРЦИЯ)



Кронштейн УК применяется для настенного монтажа стальных панельных радиаторов LEMAX Premium с универсальными элементами крепления типов 21 C (VC), 22 C (VC), 33 C (VC). Также их можно использовать и для радиаторов с приваренными элементами крепления. Высота кронштейна определяется высотой монтируемого радиатора. Изготавливается из оцинкованного листа ГОСТ 14918-80 толщиной 1,5 мм, конструктивный элемент, удерживающий верхнюю часть радиатора, выкрашен белой краской EcoPolifix RAL 9016.

КРОНШТЕЙН НАСТЕННЫЙ К 17.3, (РОССИЯ)



Кронштейн К17.3 применяется для настенного монтажа стальных панельных радиаторов LEMAX Premium с универсальными элементами крепления типов 21 C (VC), 22 C (VC), 33 C (VC). В тоже время их можно использовать и для радиаторов с приваренными элементами крепления. Высота кронштейна определяется высотой монтируемого радиатора. Изготавливается из оцинкованного листа ГОСТ 14918-80 толщиной 1,5 мм, конструктивный элемент, удерживающий верхнюю часть радиатора, выкрашен белой краской EcoPolifix RAL 9016.

ЦВЕТОВАЯ ПАЛИТРА RAL



Эстетичный внешний вид, компактные размеры и лаконичный дизайн радиаторов LEMAX Premium подойдут к любому интерьеру. Чтобы подчеркнуть индивидуальность вашего дизайна, выбирайте один из цветных вариантов.

1000	1001	1002	1003	1004	6001	6002	6003	6004	6005
1005	1006	1007	1011	1012	6006	6007	6008	6009	6010
1013	1014	1015	1016	1017	6011	6012	6013	6014	6015
1018	1019	1020	1021	1023	6016	6017	6018	6019	6020
1024	1026	1027	1028	1032	6021	6022	6024	6025	6026
1033	1034	1035	1036	1037	6027	6028	6029	6032	6033
2000	2001	2002	2003	2004	6034	6035	6036	7000	7001
2005	2007	2008	2009	2010	7002	7003	7004	7005	7006
2011	2012	2013	3000	3001	7008	7009	7010	7011	7012
3002	3003	3004	3005	3007	7013	7015	7016	7021	7022
3009	3011	3012	3013	3014	7023	7024	7026	7030	7031
3015	3016	3017	3018	3020	7032	7033	7034	7035	7036
3022	3024	3026	3027	3031	7037	7038	7039	7040	7042
3032	3033	4001	4002	4003	7043	7044	7045	7046	7047
4004	4005	4006	4007	4008	7048	8000	8001	8002	8003
4009	4010	4011	4012	5000	8004	8007	8008	8011	8012
5001	5002	5003	5004	5005	8014	8015	8016	8017	8019
5007	5008	5009	5010	5011	8022	8023	8024	8025	8028
5012	5013	5014	5015	5017	8029	9001	9002	9003	9004
5018	5019	5020	5021	5022	9005	9006	9007	9010	9011
5023	5024	5025	5026	6000	9016	9017	9018	9022	9023

* Цветопередача может быть искажена. Для верного подбора цвета используйте оригинальную палитру RAL.

НАШИ ОБЪЕКТЫ



Город: Минск
Название объекта: Minsk World



Город: Краснодар
Название объекта: ЖК «Красная площадь»



Город: Ростов-на-Дону
Название объекта: ЖК West Side



Город: Ростов-на-Дону
Название объекта: ЖК «Сельмаш»

НАШИ ОБЪЕКТЫ



Город: Ростов-на-Дону
Название объекта: ЖК «Левенцовский»



Город: Краснодар
Название объекта: ЖК «Цветы»



Город: Казань
Название объекта: ЖК «Залесный сити»



Город: Ростов-на-Дону
Название объекта: ЖК «Звезда столицы»



BIM - это процесс, в результате которого формируется информационная модель здания (Building Informational Model). Таким образом, на каждой стадии процесса информационного моделирования мы имеем некую результирующую информационную модель, которая отражает объём обработанной на этот момент информации о здании.

Подготовка архитектурно-строительных проектов в среде BIM – совокупность взаимосвязанных процессов по созданию информационной модели на основе требований заказчика.

В основе BIM лежит объектно-ориентированное проектирование. Это значит, что все работающие в этой технологии программы предполагают моделирование на основе большого количества заранее созданных объектов, называемых семействами, основные проектные операции ведутся с такими элементами, как с неделимыми блоками, своего рода «комплектующими».



Программа «ПОТОК» - предназначена для выполнения тепло-гидравлического расчета 1 или 2 трубных систем теплоснабжения или центрального водяного отопления теплоносителем - вода или раствор, с постоянным или скользящим перепадом температур (в случаи присоединения потребителей по однотрубной системе). Сложные по конфигурации системы (однотрубные, бифилярные и двухтрубные стояки и пр.) можно разделять на отдельные расчётные блоки с последующим автоматическим объединением с целью гидравлической увязки и получения общей спецификации оборудования в формате **MS Word** и AutoCAD.

Программа дает возможность рассчитывать системы отопления последовательно - соединенные по теплоносителю, системы с предвключенными нагревательными приборами.



Программа Audytor CO 6.0 - предназначена для проектирования новых систем отопления, регулирования существующих систем (напр., в зданиях после тепловой модернизации), а также для проектирования системы трубопроводов в системе холодоснабжения. Преимуществом программы является возможность использования многих источников тепла (холода) в одном проекте, что применимо при проектировании, например, четырехтрубных систем. Модуль CO, входящий в состав программного обеспечения Audytor SET, служит для проектирования систем холодоснабжения и он может совместно работать с другими модулями – СС и H2O. Модули позволяют выполнять проект всех трех систем в одном файле, используя общую 2D- и 3D-графическую среду.



Программа «Danfoss» С.О 3.8 - производит гидравлический расчет, осуществляет подбор отопительных приборов и диаметров запорно-регулирующей арматуры, определяет настройки балансировочных клапанов, клапанов терморегуляторов на подводках к отопительным приборам, составляет подробную спецификацию оборудования. Программа рассчитывает как двухтрубную, так и одностручную систему отопления, имеет модуль для проектирования напольного отопления. Возможность сохранения расчетного файла для дальнейшего его использования в AutoCAD. Каталоги программы Данфосс С.О. содержат весь спектр оборудования Концерн Данфосс применяемого для систем холодо - и теплоснабжения, а богатый выбор труб и отопительных приборов рассчитан на проектирования любых типов зданий.

ТЕПЛОВЫЕ ПОТОКИ РАДИАТОРОВ С БОКОВЫМ И НИЖНИМ ПОДКЛЮЧЕНИЕМ

Мощность $Q_{\text{н}} \text{ Вт.}$, по ГОСТ Р 53583-2009 $\Delta t=70^\circ\text{C}$

Высота, мм	200			300						
	Способ подключения			Способ подключения						
Длина, мм	Compact (C) и Valve Compact (VC)			Compact (C) и Valve Compact (VC)						
	Тип радиатора			Тип радиатора						
	21	22	33	10	11	20	21	22	30	33
400	x	x	x	327	397	409	494	594	513	800
500	x	x	x	365	460	486	583	711	634	1010
600	418	609	832	402	520	563	672	852	754	1220
700	485	701	1010	439	590	639	761	1050	875	1430
800	555	793	1154	482	665	724	860	1180	996	1642
900	626	886	1298	526	751	811	960	1311	1117	1852
1000	699	978	1442	614	829	967	1142	1441	1237	2062
1100	773	1071	1586	656	893	1052	1241	1571	1358	2272
1200	849	1163	1730	698	958	1138	1340	1701	1479	2482
1300	925	1255	1875	740	1022	1224	1439	1871	1599	2692
1400	1003	1348	2018	782	1087	1309	1537	2015	1730	2902
1500	1072	1440	2163	824	1152	1395	1636	2159	1895	3112
1600	1140	1533	2307	866	1216	1480	1735	2303	2026	3322
1700	1208	1624	2451	908	1281	1566	1874	2446	2158	3532
1800	1278	1717	2595	950	1345	1652	1984	2590	2290	3742
1900	1348	1812	2740	992	1410	1737	2095	2734	2422	3952
2000	1418	1906	2884	1034	1475	1822	2205	2879	2533	4162
2100	1490	2003	3028	1076	1539	1949	2315	3023	2684	4372
2200	1561	2098	3172	1118	1604	2042	2425	3167	2816	4583
2300	1632	2193	3315	1160	1668	2134	2535	3310	2958	4792
2400	1703	2289	3460	1202	1733	2227	2645	3454	3090	5001
2500	1772	2381	3605	1243	1798	2320	2756	3598	3221	5212
2600	1843	2477	3749	1285	1907	2413	2866	3742	3353	5421
2700	1916	2575	3894	1327	1980	2506	2976	3886	3484	5631
2800	1987	2669	4037	1369	2054	2599	3086	4029	3616	5842
2900	2058	2766	4181	1411	2127	2691	3196	4173	3748	6071
3000	2127	2858	4326	1453	2201	2784	3307	4317	3879	6262

ТЕХНИЧЕСКИЕ ХАРАКТЕРИСТИКИ



ТЕПЛОВЫЕ ПОТОКИ РАДИАТОРОВ С БОКОВЫМ И НИЖНИМ ПОДКЛЮЧЕНИЕМ

Мощность $Q_{\text{н}} \text{ Вт.}$, по ГОСТ Р 53583-2009 $\Delta t=70^\circ\text{C}$

Высота, мм	400						
	Способ подключения						
	Compact (C) и Valve Compact (VC)						
	Тип радиатора						
Длина, мм	10	11	20	21	22	30	33
400	378	488	531	607	761	714	1129
500	421	610	664	758	951	892	1412
600	465	732	797	910	1142	1070	1694
700	511	854	929	1061	1332	1249	1976
800	583	977	1063	1213	1523	1427	2258
900	656	1098	1195	1364	1713	1605	2540
1000	729	1221	1328	1516	1903	1784	2822
1100	802	1342	1460	1667	2093	1963	3105
1200	875	1465	1594	1820	2283	2142	3387
1300	948	1586	1726	1972	2474	2320	3670
1400	1021	1708	1859	2123	2664	2498	3952
1500	1094	1829	1991	2275	2857	2676	4235
1600	1167	1952	2125	2426	3044	2855	4516
1700	1240	2073	2257	2579	3236	3033	4800
1800	1313	2196	2391	2729	3426	3212	5081
1900	1386	2316	2522	2881	3618	3389	5364
2000	1459	2440	2656	3033	3806	3569	5645
2100	1532	2562	2788	3187	3997	3747	5928
2200	1605	2684	2921	3339	4188	3925	6209
2300	1677	2807	3054	3487	4377	4104	6491
2400	1750	2927	3185	3639	4569	4281	6775
2500	1823	3049	3319	3791	4760	4459	7056
2600	1896	3173	3453	3942	4947	4639	7339
2700	1969	3294	3583	4095	5138	4817	7622
2800	2042	3416	3715	4249	5329	4995	7905
2900	2115	3538	3849	4399	5520	5173	8187
3000	2188	3661	3983	4549	5709	5352	8467

ТЕХНИЧЕСКИЕ ХАРАКТЕРИСТИКИ



ТЕПЛОВЫЕ ПОТОКИ РАДИАТОРОВ С БОКОВЫМ И НИЖНИМ ПОДКЛЮЧЕНИЕМ

Мощность $Q_{нч}$ Вт., по ГОСТ Р 53583-2009 $\Delta t=70^{\circ}\text{C}$

Высота, мм	500						
Длина, мм	Способ подключения						
	Compact (C) и Valve Compact (VC)						
	Тип радиатора						
	10	11	20	21	22	30	33
400	419	562	650	721	891	883	1223
500	492	668	774	874	1093	1059	1501
600	566	769	900	1031	1300	1235	1773
700	642	888	1027	1190	1510	1411	2167
800	719	1001	1157	1353	1725	1587	2502
900	799	1116	1290	1520	1997	1763	2844
1000	878	1234	1426	1689	2242	1988	3193
1100	960	1353	1564	1905	2491	2187	3547
1200	1033	1460	1686	2077	2718	2386	3869
1300	1105	1567	1810	2251	2944	2584	4192
1400	1179	1674	1983	2424	3171	2783	4514
1500	1252	1781	2124	2596	3397	2981	4836
1600	1324	1936	2266	2770	3624	3181	5159
1700	1397	2057	2408	2943	3850	3380	5481
1800	1470	2178	2550	3116	4076	3578	5803
1900	1543	2299	2690	3289	4303	3777	6126
2000	1616	2420	2832	3462	4529	3975	6448
2100	1688	2541	2974	3635	4756	4175	6770
2200	1761	2662	3116	3808	4982	4373	7093
2300	1834	2783	3257	3982	5209	4572	7416
2400	1950	2903	3399	4155	5436	4771	7738
2500	2031	3025	3540	4327	5663	4969	8061
2600	2113	3145	3682	4501	5889	5169	8383
2700	2194	3267	3824	4674	6115	5367	8705
2800	2275	3388	3965	4847	6342	5566	9027
2900	2357	3508	4107	5020	6568	5764	9350
3000	2438	3630	4249	5193	6795	5963	9672

ТЕХНИЧЕСКИЕ ХАРАКТЕРИСТИКИ



ТЕПЛОВЫЕ ПОТОКИ РАДИАТОРОВ С БОКОВЫМ И НИЖНИМ ПОДКЛЮЧЕНИЕМ

Мощность $Q_{\text{н}} \text{ Вт.}$, по ГОСТ Р 53583-2009 $\Delta t=70^\circ\text{C}$

Высота, мм	600						
	Способ подключения						
	Compact (C) и Valve Compact (VC)						
	Тип радиатора						
Длина, мм	10	11	20	21	22	30	33
400	463	655	661	814	1123	969	1557
500	538	794	801	981	1348	1163	1863
600	614	933	940	1153	1576	1364	2173
700	717	1073	1083	1322	1803	1562	2481
800	819	1213	1224	1489	2030	1760	2788
900	921	1352	1354	1647	2240	1944	3073
1000	1023	1489	1503	1828	2481	2154	3402
1100	1126	1630	1644	1998	2709	2354	3711
1200	1229	1768	1783	2164	2934	2548	4015
1300	1331	1928	1945	2357	3193	2775	4368
1400	1433	2094	2111	2556	3456	3037	4721
1500	1536	2248	2268	2744	3708	3224	5064
1600	1638	2405	2423	2934	3960	3652	5407
1700	1740	2560	2579	3121	4213	3668	5751
1800	1842	2715	2738	3311	4466	3888	6092
1900	1945	2872	2894	3499	4719	4109	6436
2000	2048	3026	3051	3687	4971	4330	6780
2100	2149	3179	3204	4073	5217	4545	7116
2200	2251	3338	3364	4063	5476	4703	7466
2300	2355	3492	3520	4252	5730	4990	7807
2400	2456	3660	3688	4451	5993	5220	8160
2500	2558	3711	3845	4639	6143	5442	8504
2600	2661	3969	3898	4829	5478	5663	8486
2700	2763	4124	4157	5016	6750	5884	9190
2800	2865	4281	4314	5214	7004	6105	9533
2900	2967	4437	4470	5393	7257	6324	9877
3000	3071	4590	4626	5582	7509	6545	10218

ТЕПЛОВЫЕ ПОТОКИ РАДИАТОРОВ MODERN С БОКОВЫМ И НИЖНИМ ПОДКЛЮЧЕНИЕМ

Мощность $Q_{н\text{у}}$ Вт., по ГОСТ Р 53583-2009 $\Delta t=70^\circ\text{C}$

Высота, мм	200			300				
	Способ подключения			Способ подключения				
	Compact Modern (С М) и Valve Compact Modern (VС М)			Compact Modern (С М) и Valve Compact Modern (VС М)				
	Тип радиатора			Тип радиатора				
Длина, мм	21	22	33	20	21	22	30	33
400	287	403	569	410	496	596	545	798
500	349	490	691	488	585	714	654	962
600	410	576	813	565	675	831	762	1126
700	471	663	935	641	764	948	872	1291
800	533	750	1057	719	854	1066	981	1455
900	595	838	1181	796	942	1184	1090	1620
1000	657	924	1302	873	1032	1302	1199	1835
1100	720	1013	1425	950	1121	1419	1308	2019
1200	782	1100	1547	1028	1210	1537	1417	2202
1300	843	1187	1669	1106	1300	1690	1526	2386
1400	906	1274	1799	1182	1388	1820	1635	2569
1500	968	1362	1929	1260	1478	1950	1784	2752
1600	1030	1449	2057	1337	1567	2080	1902	2936
1700	1091	1535	2187	1415	1693	2209	2022	3120
1800	1154	1623	2315	1492	1792	2340	2141	3303
1900	1218	1713	2444	1569	1892	2470	2260	3487
2000	1280	1802	2571	1646	1992	2601	2378	3670
2100	1346	1894	2700	1761	2091	2731	2497	3853
2200	1410	1984	2829	1845	2191	2861	2616	4037
2300	1474	2074	2956	1928	2290	2990	2735	4220
2400	1538	2164	3085	2012	2389	3120	2854	4404
2500	1600	2251	3214	2096	2489	3250	2973	4588
2600	1665	2342	3343	2180	2589	3380	3092	4771
2700	1731	2434	3471	2264	2688	3510	3210	4955
2800	1795	2524	3600	2348	2788	3639	3330	5138
2900	1859	2615	3729	2431	2887	3769	3449	5321
3000	1921	2702	3856	2515	2987	3900	3567	5505

ТЕХНИЧЕСКИЕ ХАРАКТЕРИСТИКИ



ТЕПЛОВЫЕ ПОТОКИ РАДИАТОРОВ MODERN С БОКОВЫМ И НИЖНИМ ПОДКЛЮЧЕНИЕМ

Мощность $Q_{\text{н}} \text{ Вт.}$, по ГОСТ Р 53583-2009 $\Delta t=70^\circ\text{C}$

Высота, мм	400				
Длина, мм	Способ подключения				
	Compact Modern (С М) и Valve Compact Modern (VC М)				
	Тип радиатора				
	20	21	22	30	33
400	480	548	735	645	1019
500	600	684	918	806	1275
600	720	822	1102	967	1530
700	839	958	1285	1129	1785
800	960	1096	1470	1289	2040
900	1080	1232	1653	1450	2295
1000	1199	1370	1836	1612	2550
1100	1319	1506	2020	1773	2804
1200	1440	1644	2203	1935	3059
1300	1559	1781	2388	2095	3315
1400	1679	1918	2571	2256	3570
1500	1799	2055	2758	2417	3826
1600	1919	2191	2938	2579	4080
1700	2039	2330	3122	2740	4336
1800	2160	2465	3306	2901	4589
1900	2278	2603	3491	3061	4845
2000	2399	2739	3673	3224	5099
2100	2518	2879	3857	3385	5355
2200	2638	3016	4042	3545	5609
2300	2759	3150	4224	3707	5864
2400	2877	3287	4410	3867	6120
2500	2998	3425	4594	4028	6373
2600	3119	3561	4774	4191	6629
2700	3236	3699	4959	4351	6885
2800	3356	3838	5143	4512	7141
2900	3477	3973	5327	4673	7396
3000	3598	4109	5509	4835	7649

ТЕХНИЧЕСКИЕ ХАРАКТЕРИСТИКИ



ТЕПЛОВЫЕ ПОТОКИ РАДИАТОРОВ MODERN С БОКОВЫМ И НИЖНИМ ПОДКЛЮЧЕНИЕМ

Мощность $Q_{нy}$ Вт., по ГОСТ Р 53583-2009 $\Delta t=70^{\circ}\text{C}$

Высота, мм	500				
Длина, мм	Способ подключения				
	Compact Modern (С М) и Valve Compact Modern (VC М)				
	Тип радиатора				
	20	21	22	30	33
400	631	700	865	798	1192
500	743	840	1051	957	1448
600	855	980	1236	1116	1747
700	967	1120	1421	1275	2039
800	1078	1260	1606	1434	2331
900	1189	1401	1841	1593	2621
1000	1301	1541	2046	1796	2913
1100	1413	1721	2250	1976	3204
1200	1523	1876	2455	2155	3495
1300	1635	2033	2659	2334	3787
1400	1791	2190	2864	2514	4077
1500	1919	2345	3069	2693	4368
1600	2047	2502	3274	2873	4660
1700	2175	2658	3478	3053	4951
1800	2303	2815	3682	3232	5242
1900	2430	2971	3887	3412	5534
2000	2558	3127	4091	3591	5824
2100	2686	3283	4296	3771	6115
2200	2815	3440	4500	3950	6407
2300	2942	3597	4705	4130	6699
2400	3070	3753	4910	4310	6990
2500	3198	3909	5115	4488	7282
2600	3326	4066	5320	4669	7572
2700	3454	4222	5524	4848	7863
2800	3582	4378	5729	5028	8154
2900	3710	4535	5933	5207	8446
3000	3838	4691	6138	5386	8737

ТЕХНИЧЕСКИЕ ХАРАКТЕРИСТИКИ



ТЕПЛОВЫЕ ПОТОКИ РАДИАТОРОВ MODERN С БОКОВЫМ И НИЖНИМ ПОДКЛЮЧЕНИЕМ

Мощность $Q_{\text{н}} \text{ Вт.}$, по ГОСТ Р 53583-2009 $\Delta t=70^\circ\text{C}$

Высота, мм	600				
	Способ подключения				
	Compact Modern (С М) и Valve Compact Modern (VC М)				
	Тип радиатора				
Длина, мм	20	21	22	30	33
400	667	802	1076	939	1460
500	790	950	1275	1112	1731
600	915	1102	1477	1289	2005
700	1041	1252	1678	1465	2278
800	1165	1401	1879	1640	2550
900	1280	1540	2065	1803	2803
1000	1413	1700	2279	1989	3094
1100	1538	1851	2481	2166	3368
1200	1661	1998	2679	2339	3637
1300	1804	2169	2909	2539	3949
1400	1942	2336	3133	2734	4253
1500	2081	2502	3356	2928	4557
1600	2219	2670	3580	3125	4861
1700	2357	2836	3803	3321	5165
1800	2497	3004	4028	3516	5468
1900	2635	3171	4251	3711	5773
2000	2774	3338	4475	3907	6076
2100	2910	3499	4693	4097	6374
2200	3051	3670	4922	4237	6684
2300	3190	3838	5147	4492	6986
2400	3330	4005	5370	4687	7290
2500	3469	4172	5594	4882	7594
2600	3606	4339	5818	5078	7898
2700	3744	4506	6041	5274	8202
2800	3883	4672	6266	5469	8505
2900	4021	4839	6490	5664	8810
3000	4161	5007	6713	5860	9112

ТЕХНИЧЕСКИЕ ХАРАКТЕРИСТИКИ



ТЕПЛОВЫЕ ПОТОКИ РАДИАТОРОВ MODERN VERTICAL

Мощность $Q_{\text{н}} \text{ Вт.}$, по ГОСТ Р 53583-2009 $\Delta t=70^\circ\text{C}$

Длина, мм	200	300	400	500
Высота, мм	Исполнение радиатора			
	Modern Vertical (C MV)			
	Тип радиатора			
	20	20	20	20
400	246	454	531	699
500	299	540	664	823
600	352	625	797	947
700	404	710	929	1070
800	457	796	1063	1193
900	511	881	1195	1316
1000	564	967	1328	1440
1100	618	1052	1460	1564
1200	671	1138	1594	1686
1300	723	1224	1726	1810
1400	777	1309	1859	1983
1500	830	1395	1991	2124
1600	883	1480	2125	2266
1700	936	1566	2257	2408
1800	990	1652	2391	2550
1900	1045	1737	2522	2690
2000	1098	1822	2656	2832
2100	1155	1949	2788	2974
2200	1209	2042	2921	3116
2300	1264	2134	3054	3257
2400	1319	2227	3185	3399
2500	1373	2320	3319	3540
2600	1428	2413	3453	3682
2700	1484	2506	3583	3824
2800	1539	2599	3715	3965
2900	1594	2691	3849	4107
3000	1648	2784	3983	4249

Все просто. LEMAX выше ГОСТа.



КТО МЫ?

- Ваш надежный партнер
- Лидер российского рынка в сфере бытового отопительного оборудования
- Производственно-торговая компания федерального уровня

ЧТО МЫ ПРОИЗВОДИМ?

Стальные панельные радиаторы

- радиаторы с боковым и нижним подключением (ТИП 11, 21, 22, 33)
- гигиенические радиаторы с боковым и нижним подключением (ТИП 10, 20, 30)
- декоративные радиаторы (более 50-ти цветовых решений)



@lemax_kotel_radiator



vk.com/lemax.kotel



facebook.com/lemax.kotel



Лемакс Котлы Радиаторы

НРАВИТСЯ?



ПОДЕЛИСЬ!

#ЛемаксРадиатор

V.5.0.RU

ПОЧЕМУ С НАМИ?

- Собственный новейший завод с полностью автоматизированной линией концерна LEAS
- Многоступенчатый контроль качества выпускаемой продукции
- Доступность радиаторов в широкой дилерской сети по всей России

ГДЕ НАС НАЙТИ?

- Заходи на lemax-radiator.ru
- Звони на круглосуточную горячую линию 8 800 2008 078
- Пиши на info-radiator@lemax.ru